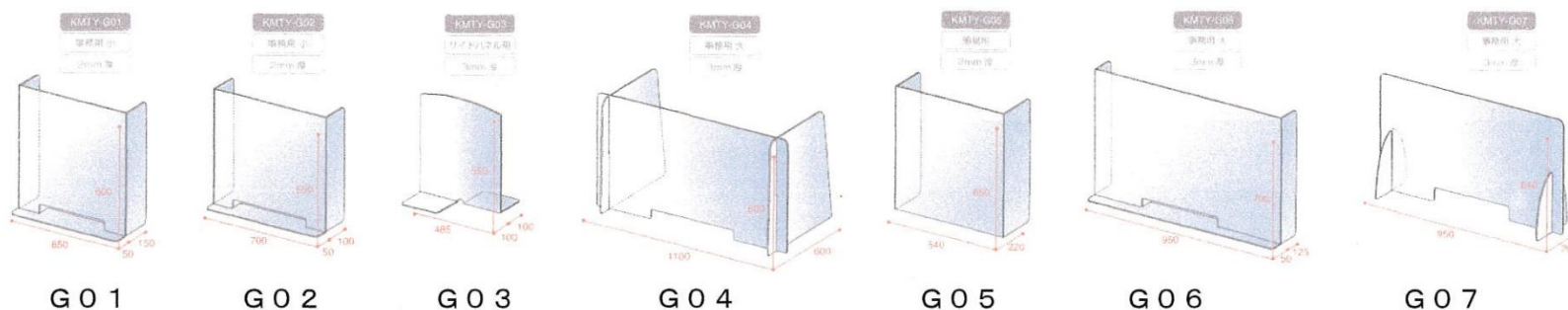


パーティーションのご提案

G-PET製 飛沫防止パネル MJO1タイプ

アクリルの4～5倍の強度があり、アルコール除菌可能なG-PET製 飛沫防止パネルのご提案です。

簡単な組み立て式ですぐにご使用頂けます。



サイズは7種類	G01	G02	G03	G04	G05	G06	G07
	タテ600mm x ヨコ 650mm	タテ550mm x ヨコ 700mm	タテ550mm x ヨコ 485mm	タテ600mm x ヨコ 1100mm	タテ650mm x ヨコ 540mm	タテ700mm x ヨコ 950mm	タテ640mm x ヨコ 960mm
	2mm厚	2mm厚	3mm厚	3mm厚	2mm厚	3mm厚	3mm厚
	ミニマムロット: 10台以上	ミニマムロット: 10台以上	ミニマムロット: 10台以上	ミニマムロット: 3台以上	ミニマムロット: 10台以上	ミニマムロット: 3台以上	ミニマムロット: 3台以上



耐アルコール性の G-PET を使用

弊社パネルは G-PET を使用しているため、アルコールや次亜塩素酸ナトリウムでパネルをふき取りすることができます。

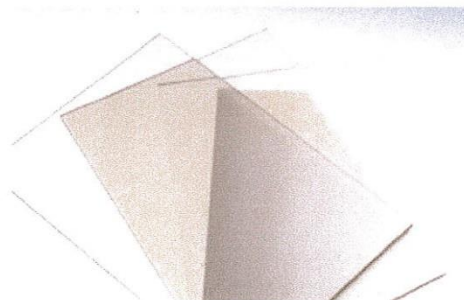
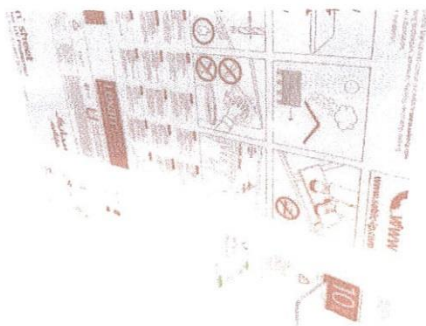
注釈① ※ アルコール・次亜塩素酸ナトリウムについてはエタノール（濃度 80%）、次亜塩素酸ナトリウム（有効塩素濃度 0.1%）を想定

ポリカ製パーテーション SK01タイプ

アルコール除菌可能なポリカーボネイト製パーテーションのご提案です。

丈夫で割れにくく、簡単な組み立て式ですぐにご使用頂けます。

窓付きタイプと窓無しタイプがあります。

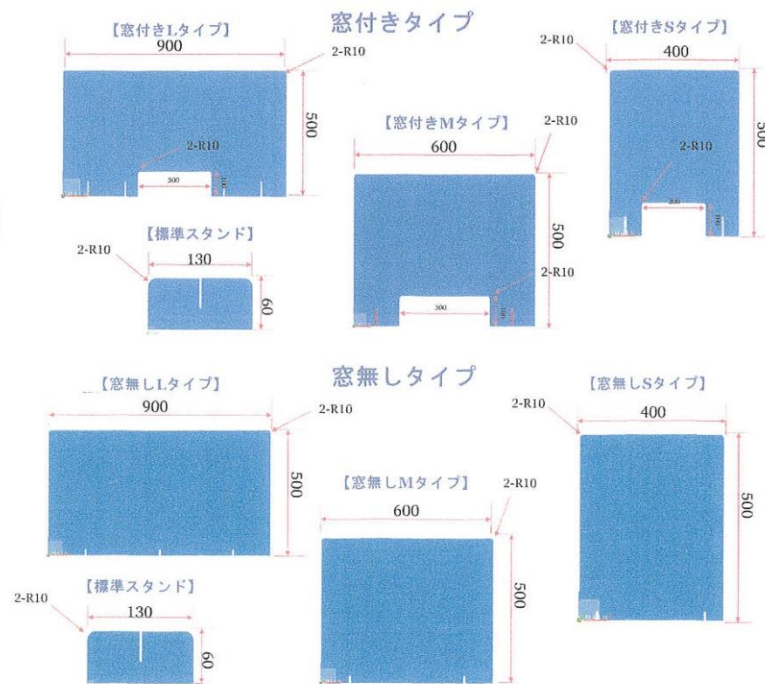


サイズは3種類 Sサイズ：500mm x 400mm
Mサイズ：500mm x 600mm
Lサイズ：500mm x 900mm

素材：ポリカーボネイト 厚みは2mmと3mmの2種 カラーはクリア／ブロンズ／グレーの3色

本体は板面は上図のようにマスキングシートを貼った状態でお届けになります。

発注ロット：1台以上



ポリカ製パーテーション TWO1タイプ

アルコール除菌可能なポリカーボネイト製パーテーションのご提案です。

丈夫で割れにくく、簡単な組み立て式ですすぐにご使用頂けます。

セット内容
本体1枚
台座2枚
組立てイメージ

サイズについて
サイズイメージ
700mm
700mm
200mm
3mm

サイズについて
サイズイメージ
600mm
500mm
150mm
230mm
3mm

×5個
1枚ずつエアパッキンに包んで個箱に入れます。
1カートン5個入り

サイズは2種類 大判サイズ：700mm x 700mm、ノーマルサイズ：600mm x 500mm

素材：ポリカーボネイト

個別にエアパッキンで包装し、1カートンに5台を梱包（上図参照）

発注ロット：5台単位

ロールフィルムパーテーション どすポイッ！

フィルムタイプで清掃不要・高透明度・サイズ調整可能と多機能なパーテーションのご提案です。

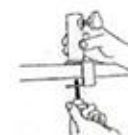
静電気を帯びずゴミが吸着しない高透明度フィルム(0.3mm)を使用、不要な部位をカットして使えます。

机に取り付けるクランプタイプで机の厚みは12mm以上50mm以下に対応可能。

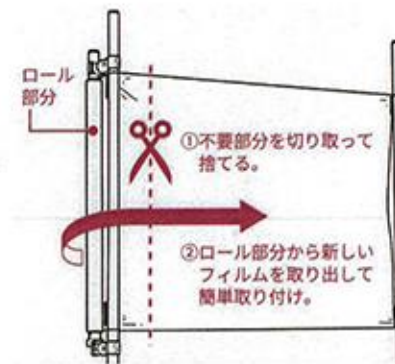
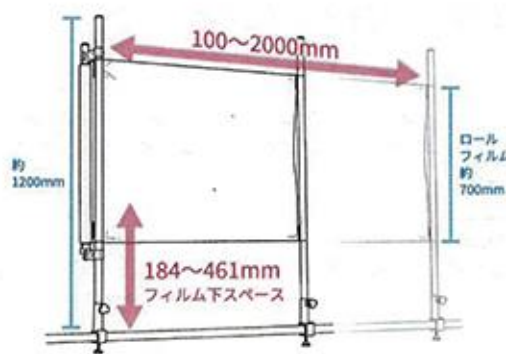
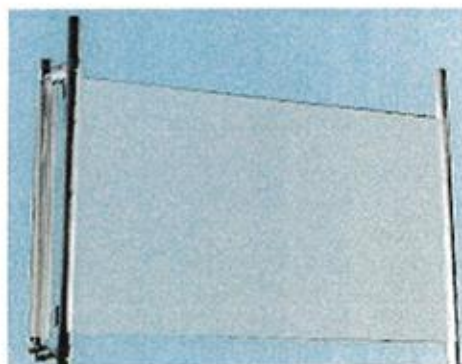
取り換え用ロールフィルムの販売も可能です。(1セット=2本入)



made in Japan



机の厚みは
12以上50mm以下



本体サイズ：ヨコ約 100~2000mm x タテ約 1200mm x 幅約 162mm (パッケージサイズ：ヨコ約 1200mm x タテ約 65mm x 幅約 195mm)

専用ロールフィルムサイズ：幅約 700mm x 長さ約 30m (パッケージサイズ[2本入]：ヨコ約 720mm x タテ約 60mm x 幅約 120mm)

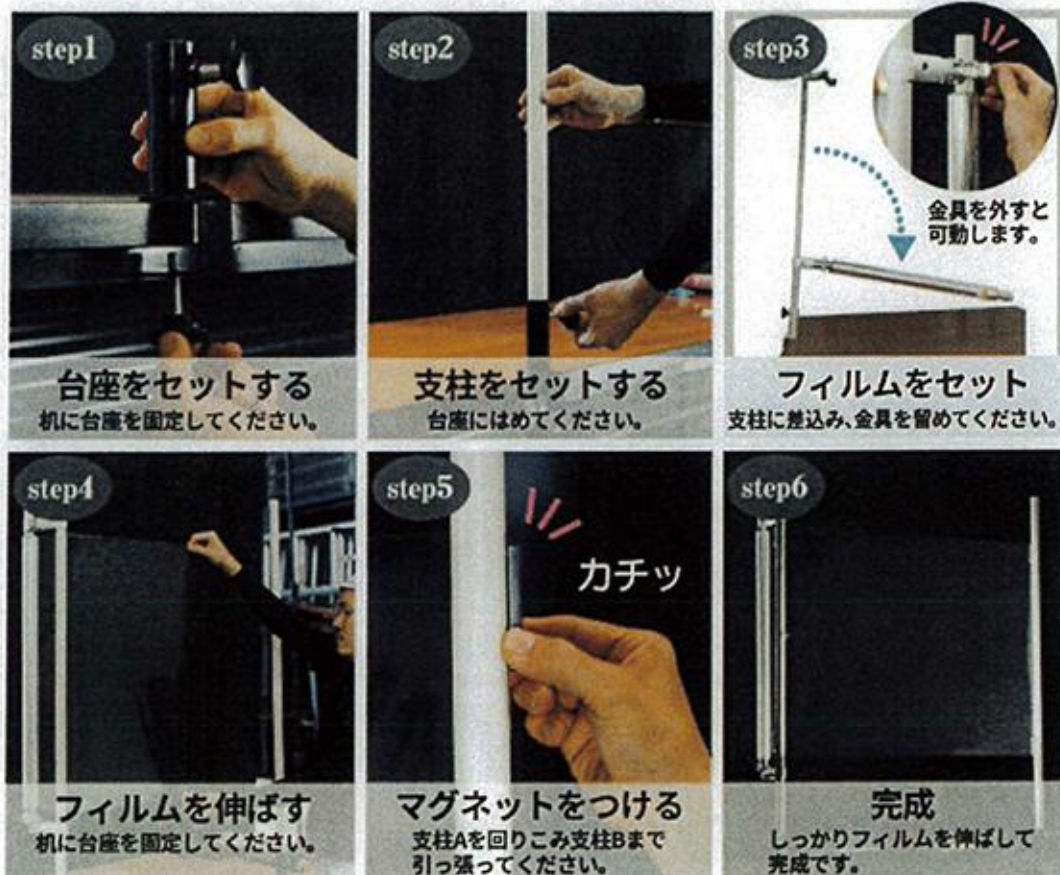
発注ロット パーテーション本体：1台以上、取り換え用ロールフィルム：1セット(2本入り)以上

(注)発注総額を問わず別途送料が必要になります。

材質 支柱：溶融亜鉛メッキ鋼管、導電性ABS樹脂 フィルム：ポリプロピレン（耐熱温度120度）

マグネット：ネオジウム ボルト：三価クロメート、ABS樹脂

設置方法



ロールフィルムパーテーション ミニどすポイツ！



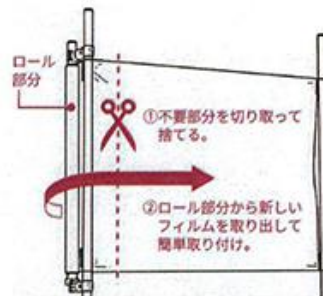
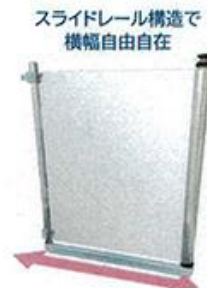
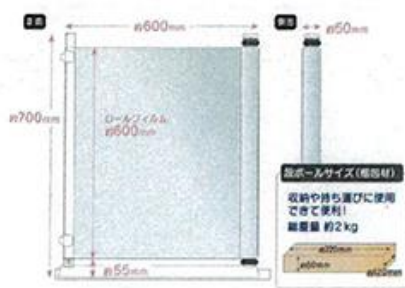
made in Japan

フィルムタイプで清掃不要・高透明度・サイズ調整可能と多機能なパーテーションのご提案です。

静電気を帯びずゴミが吸着しない高透明度フィルム(0.3mm)を使用、不要な部位をカットして使えます。

机に両面テープで固定するタイプです。

取り換え用ロールフィルムの販売も可能です。(1セット=2本入)



本体サイズ：ヨコ約 600mm x タテ約 700mm x 幅約 50mm (パッケージサイズ：ヨコ約 720mm x タテ約 60mm x 幅約 120mm)

専用ロールフィルムサイズ：幅約 600mm x 長さ約 30m (パッケージサイズ[2本入]：ヨコ約 720mm x タテ約 60mm x 幅約 120mm)

材質 支柱・スライドレール：アルミニウム フィルム：ポリプロピレン (耐熱温度120度)

クリップ：ポリプロピレン、EVA樹脂 ゴミワッシャー：EPDM 両面テープ：布、ゴム系粘着剤

発注ロット パーテーション本体：1台以上、取り換え用ロールフィルム：1セット(2本入り)以上

(注)発注総額を問わず別途送料が必要になります。